



ESFERAS DE BALIZAJE ROJO – BLANCO – NARANJA

01. DESCRIPCION

Nuestras **esferas de balizaje** se dedican a la señalización diurna de línea de alta tensión, y se instalan sobre los cables de guarda (OPGW). Muy ligeras y resistentes a condiciones climáticas extremas (gran frío o exposición solar intensa), nuestras esferas están disponibles en rojo, blanco, naranja o bicolor.

Se adaptan a todo diámetro de cable y con grampas de fijación en silicona permiten preservar la integridad mecánica del cable.

02. BENEFICIOS

- Grampas en silicona exclusivas, fabricación DELTA BOX, para preservar la integridad mecánica del cable y asegurar estabilidad en la línea.
- Alta resistencia a condiciones climáticas extremas
- Propiedades físicas resistentes a los UV
- Estabilidad del color (integrada dentro del proceso de fabricación, sin pintar)
- Estabilidad dimensional, ningún riesgo de deformación
- Adaptable a cualquier diámetro de cable



04. MODELOS

REFERENCIA*	COLOR	GRAMPAS 07MM (PARA CABLE DE 10 A 15MM)	GRAMPAS 12MM (PARA CABLE DE 15 A 20MM)	GRAMPAS 18MM (PARA CABLE DE 20 A 26,4MM)
WS60R-d07	ROJO	<input checked="" type="checkbox"/>		
WS60R-d12	ROJO		<input checked="" type="checkbox"/>	
WS60R-d18	ROJO			<input checked="" type="checkbox"/>
WS60O-d07	NARANJA	<input checked="" type="checkbox"/>		
WS60O-d12	NARANJA		<input checked="" type="checkbox"/>	
WS60O-d18	NARANJA			<input checked="" type="checkbox"/>
WS60W-d07	BLANCO	<input checked="" type="checkbox"/>		
WS60W-d12	BLANCO		<input checked="" type="checkbox"/>	
WS60W-d18	BLANCO			<input checked="" type="checkbox"/>

* Opción bicolor y otros diámetros de cable a petición.

◉ REGLAMENTACION

- OACI, STAC
- CE

◉ AMBITOS DE APLICACION



Alta Tensión



05. CARACTERISTICAS

MECANICAS

Material	Compuesto
Color	Rojo, Blanco, Naranja
Fijación	Tornillos en acero inoxidable (incluido)
Diámetro	600mm
Espesor	3mm
Peso	<5 Kg
Temperatura de funcionamiento	-55°C hasta +55°C

ENTORNO

Humedad	100%
Helada	-60°C
Velocidad del viento	240 Km/h

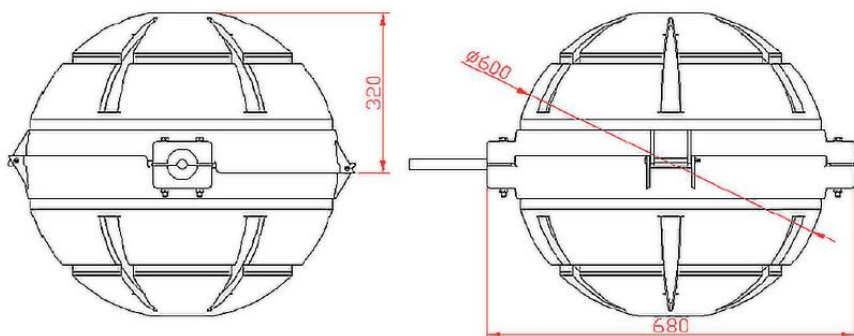
CERTIFICACIONES

CE	EN60947-1 CEI60364, NF C15-100 2014 / 35 / UE
OACI Calidad	Anexo 14, Volumen I, Capitulo 6 ISO 9001; 2015

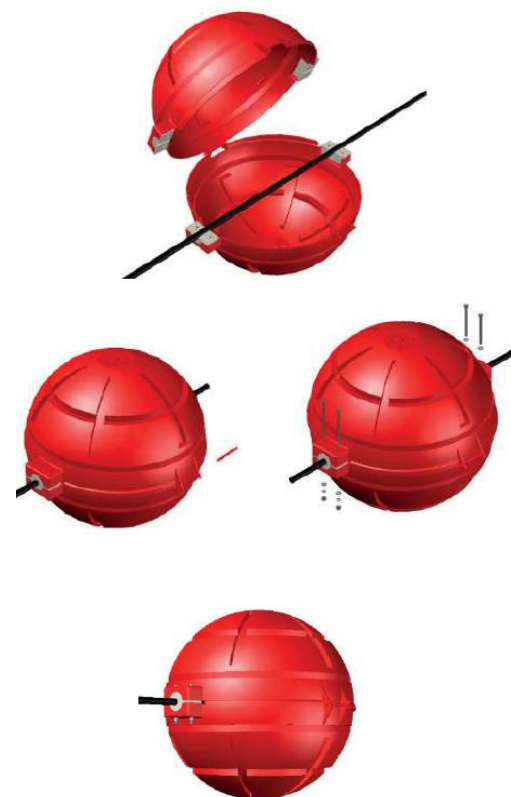
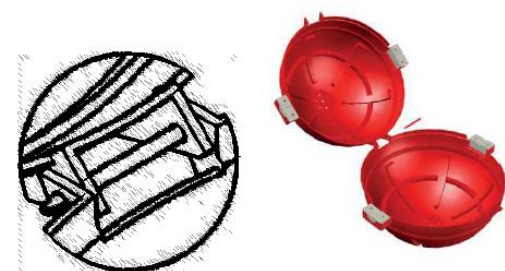
GARANTIA

Período de garantía	2 años
---------------------	--------

+ DIMENSIONES



+ INSTALACION



+ REGLAMENTACION

- OACI, STAC
- CE

+ AMBITOS DE APLICACION



Alta Tensión